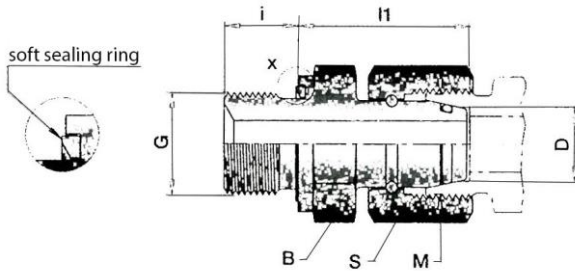


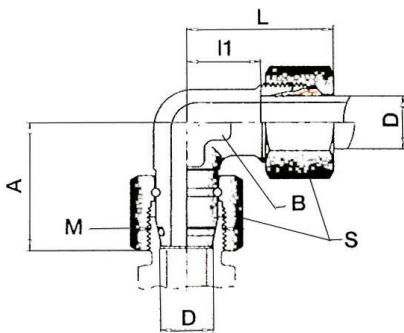
Version with parallel thread and soft seal made of NBR.



ES 504

### Adjustable male connector with cone seal

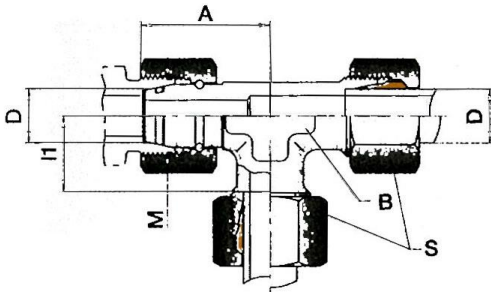
Art. No.	Type No.	PN	D Ø	M	G	i	S	B	l <sub>1</sub>	O-ring
112311	ES 501	315	6	M12x1.5	G 1/8	8.0	14	14	24.5	5.0x1.0
112312	ES 502	315	8	M14x1.5	G 1/4	12.0	17	17	29.5	6.0x1.5
112313	ES 503	315	10	M16x1.5	G 1/4	12.0	19	19	27.5	7.5x1.5
112314	ES 504	315	12	M18x1.5	G 3/8	12.0	22	22	34.0	9.0x1.5
112315	ES 505	315	15	M22x1.5	G 1/2	14.0	27	27	32.0	12.0x2.0
112316	ES 506	315	18	M26x1.5	G 1/2	14.0	32	27	31.5	15.0x2.0
112317	ES 507	160	22	M30x2.0	G 3/4	16.0	36	32	32.5	20.0x2.0



ES 514

### Adjustable union elbow with cone seal

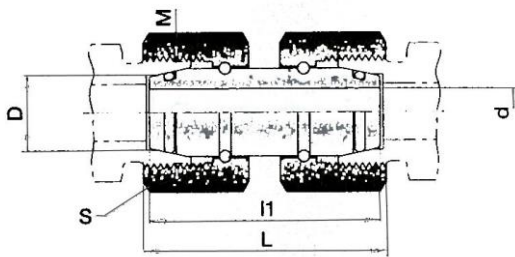
Art. No.	Type No.	PN	D Ø	M	S	B	A	L	l <sub>1</sub>	O-ring
112318	ES 511	315	6	M12x1.5	14	12	26.0	27.0	12.0	5.0x1.0
112319	ES 512	315	8	M14x1.5	17	12	27.5	29.0	14.0	6.0x1.5
112320	ES 513	315	10	M16x1.5	19	14	29.0	30.0	15.0	7.5x1.5
112321	ES 514	315	12	M18x1.5	22	17	29.5	32.0	17.0	9.0x1.5
112322	ES 515	315	15	M22x1.5	27	19	32.5	36.0	21.0	12.0x2.0
112323	ES 516	315	18	M26x1.5	32	24	35.5	40.0	23.5	15.0x2.0
112324	ES 517	160	22	M30x2.0	36	27	38.5	44.0	27.5	20.0x2.0



ES 524

### Adjustable run tee with cone seal

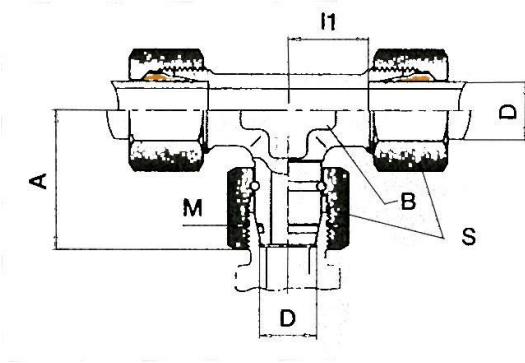
Art. No.	Type No.	PN	D Ø	M	S	B	A	I <sub>1</sub>	O-ring
112325	ES 521	315	6	M12x1.5	14	12	26.0	12.0	5.0x1.0
112326	ES 522	315	8	M14x1.5	17	12	27.5	14.0	6.0x1.5
112327	ES 523	315	10	M16x1.5	19	14	29.0	15.0	7.5x1.5
112328	ES 524	315	12	M18x1.5	22	17	29.5	17.0	9.0x1.5
112329	ES 525	315	15	M22x1.5	27	19	32.5	21.0	12.0x2.0
112330	ES 526	315	18	M26x1.5	32	24	35.5	23.5	15.0x2.0
112331	ES 527	160	22	M30x2.0	36	27	38.5	27.5	20.0x2.0



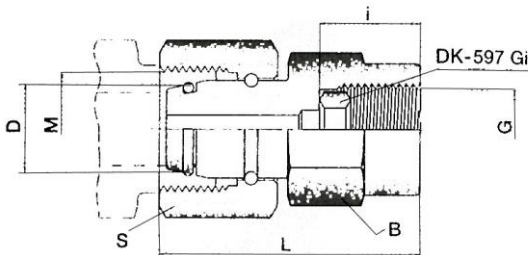
ES 534

### Adjustable union with cone seal

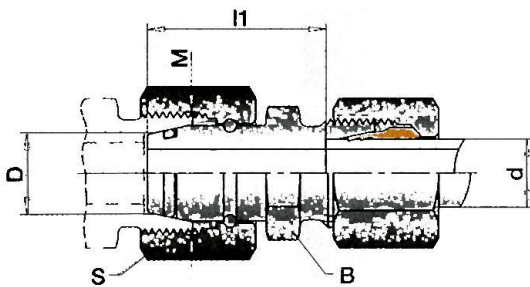
Art. No.	Type No.	PN	D Ø	M	S	d	L	I <sub>1</sub>	O-ring
112332	ES 531	315	6	M12x1.5	14	2.5	38.0	36.0	5.0x1.0
112333	ES 532	315	8	M14x1.5	17	4.0	39.0	36.0	6.0x1.5
112334	ES 533	315	10	M16x1.5	19	6.0	40.0	38.0	7.5x1.5
112335	ES 534	315	12	M18x1.5	22	7.5	40.0	38.0	9.0x1.5
112336	ES 535	315	15	M22x1.5	27	9.5	43.0	41.0	12.0x2.0
112337	ES 536	315	18	M26x1.5	32	12.5	44.5	42.5	15.0x2.0
112338	ES 537	160	22	M30x2.0	36	16.0	49.0	47.0	20.0x2.0


**ES 544**
**Adjustable branch tee with cone seal**

Art. No.	Type No.	PN	D Ø	M	S	B	A	I <sub>1</sub>	O-ring
112339	ES 541	315	6	M12x1.5	14	12	26.0	12.0	5.0x1.0
112340	ES 542	315	8	M14x1.5	17	12	27.5	14.0	6.0x1.5
112341	ES 543	315	10	M16x1.5	19	14	29.0	15.0	7.5x1.5
112342	ES 544	315	12	M18x1.5	22	17	29.5	17.0	9.0x1.5
112343	ES 545	315	15	M22x1.5	27	19	32.5	21.0	12.0x2.0
112344	ES 546	315	18	M26x1.5	32	24	35.5	23.5	15.0x2.0
112345	ES 547	160	22	M30x2.0	36	27	38.5	27.5	20.0x2.0


**ES 584**
**Pressure gauge fitting with cone seal, female thread**

Art. No.	Type No.	PN	D Ø	G	i	M	S	B	L	O-ring
112367	ES 581	315	6	G 1/4	14.5	M12x1.5	14	19	35.5	5.0x1.0
112368	ES 582	315	8	G 1/4	14.5	M14x1.5	17	19	37.5	6.0x1.5
112369	ES 583	315	10	G 1/4	14.5	M16x1.5	19	19	36.0	7.5x1.5
112370	ES 584	315	12	G 1/4	14.5	M18x1.5	22	19	36.0	9.0x1.5



ES 562

### Reducing fitting with cone seal

Art. No.	Type No.	PN	D Ø	d	M	S	B	l <sub>1</sub>	O-ring
112346	ES 551	315	8	6.0	M14x1.5	17	12	25.5	6.0x1.5
112347	ES 552	315	10	6.0	M16x1.5	19	14	26.0	7.5x1.5
112348	ES 553	315	12	6.0	M18x1.5	22	17	25.0	9.0x1.5
112349	ES 554	315	15	6.0	M22x1.5	27	22	28.5	12.0x2.0
112350	ES 555	315	18	6.0	M26x1.5	32	24	28.0	15.0x2.0
112351	ES 556	160	22	6.0	M30x2.0	36	27	32.0	20.0x2.0
112352	ES 557	315	10	8.0	M16x1.5	19	14	26.0	7.5x1.5
112353	ES 558	315	12	8.0	M18x1.5	22	17	26.0	9.0x1.5
112354	ES 559	315	15	8.0	M22x1.5	27	22	28.5	12.0x2.0
112355	ES 560	315	18	8.0	M26x1.5	32	24	28.0	15.0x2.0
112356	ES 561	160	22	8.0	M30x2.0	36	27	32.0	20.0x2.0
112357	ES 562	315	12	10.0	M18x1.5	22	17	27.5	9.0x1.5
112358	ES 563	315	15	10.0	M22x1.5	27	22	29.5	12.0x2.0
112359	ES 564	315	18	10.0	M26x1.5	32	24	29.0	15.0x2.0
112360	ES 565	160	22	10.0	M30x2.0	36	27	33.0	20.0x2.0
112361	ES 566	315	15	12.0	M22x1.5	27	22	29.5	12.0x2.0
112362	ES 567	315	18	12.0	M26x1.5	32	24	30.0	15.0x2.0
112363	ES 568	160	22	12.0	M30x2.0	36	27	33.0	20.0x2.0
112364	ES 569	315	18	15.0	M26x1.5	32	24	30.0	15.0x2.0
112365	ES 570	160	22	15.0	M30x2.0	36	27	34.0	20.0x2.0
112366	ES 571	160	22	18.0	M30x2.0	36	27	33.5	20.0x2.0